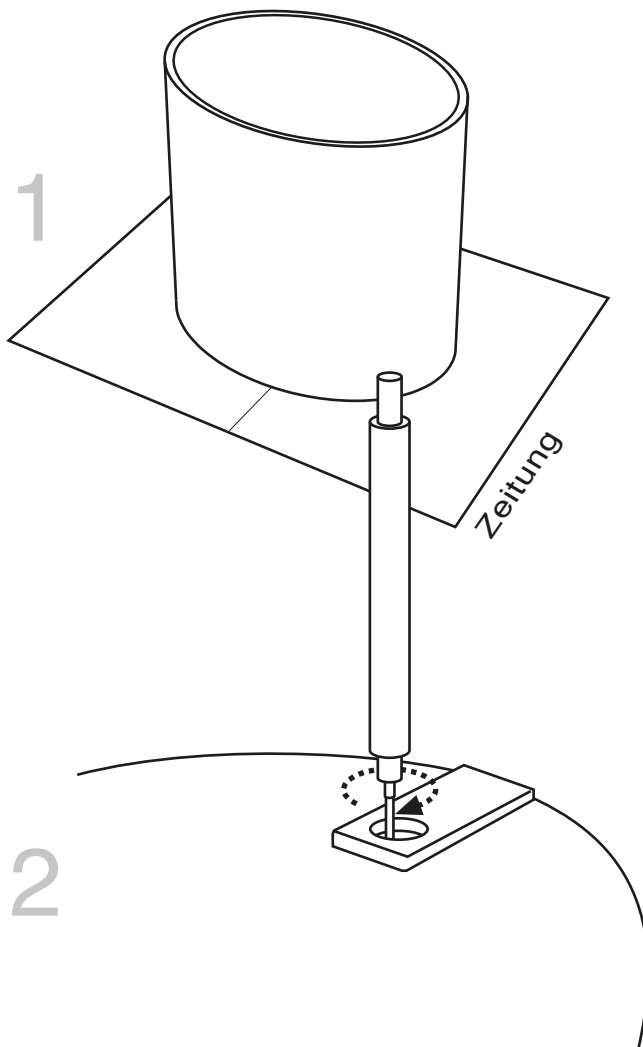


Montageanleitung

RONDO WALL



pet.interiors



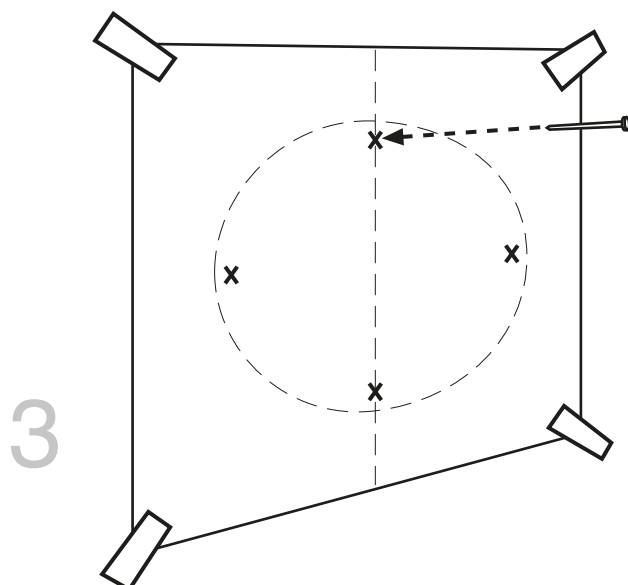
Im Karton befinden sich die Schlafröhre, das Ruhekissen und das Rückenkissen.

RONDO WALL ist für die Wandmontage konzipiert. Hier wird gezeigt wie Sie RONDO WALL mit ein paar Handgriffen selbst montieren können.

Zu diesem Zweck sind an der Rückseite der Röhre vier Anschraubtaschen angebracht durch die RONDO WALL an die Wand geschraubt werden soll.

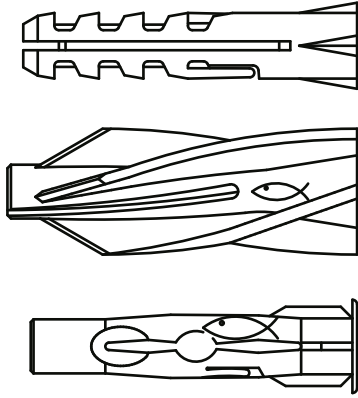
Am Besten machen Sie sich eine Bohrschablone aus Zeitungspapier oder Packpapier indem Sie die Röhre darauf stellen und die Löcher der Anschraubtaschen markieren.

Abb. 1 und 2



Richten Sie die Bohrschablone dann an der gewünschten Position aus, fixieren sie mit Klebstreifen und markieren Sie die Befestigungspunkte.

Abb. 3



Die beiliegenden Dübel sind Standarddübel und eignen sich für die Befestigung an Massivwänden.

Bitte beachten Sie, dass die Beschaffenheit der Wände sehr unterschiedlich ist und jede Art von Wand ihre eigene Befestigungstechnik verlangt.
z.B.: Spezialdübel für Gipskarton

Wenn Sie diesbezüglich unsicher sind können Sie sich sicher in jedem Baumarkt beraten lassen oder auch gerne bei uns nachfragen.

Setzen Sie nun die entsprechenden Dübel in die Bohrlöcher ein und schrauben die Röhre fest an die Wand.

Abb. 4

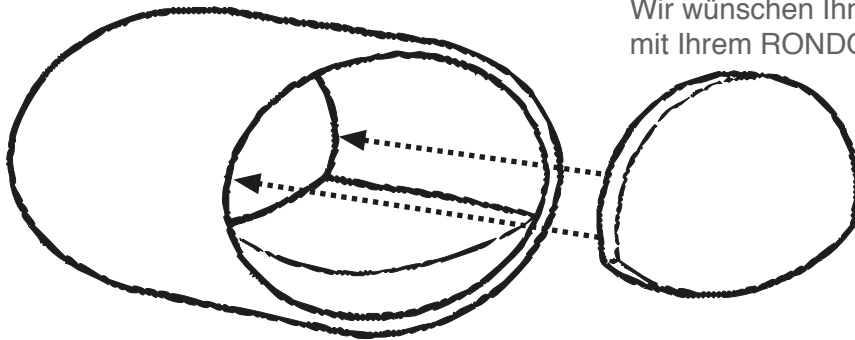
Bei den Modellen RONDO WALL Filz und Leder steht der Bezug produktionsbedingt an der Wandseite etwas über. Die Distanzhülsen sollten zum Ausgleich zwischen Anschraubflasche und Wand platziert werden.

Legen Sie nun das Ruhekissen hinein.

Schieben Sie das mitgelieferte Rückenkissen bis an die Wand zwischen Ruhekissen und Umrandung. Das Rückenkissen ist so konzipiert, dass es durch seine elastische Klemmwirkung hält.

Abb. 5

Wir wünschen Ihnen und Ihrer Katze viel Freude mit Ihrem RONDO WALL.



4

5